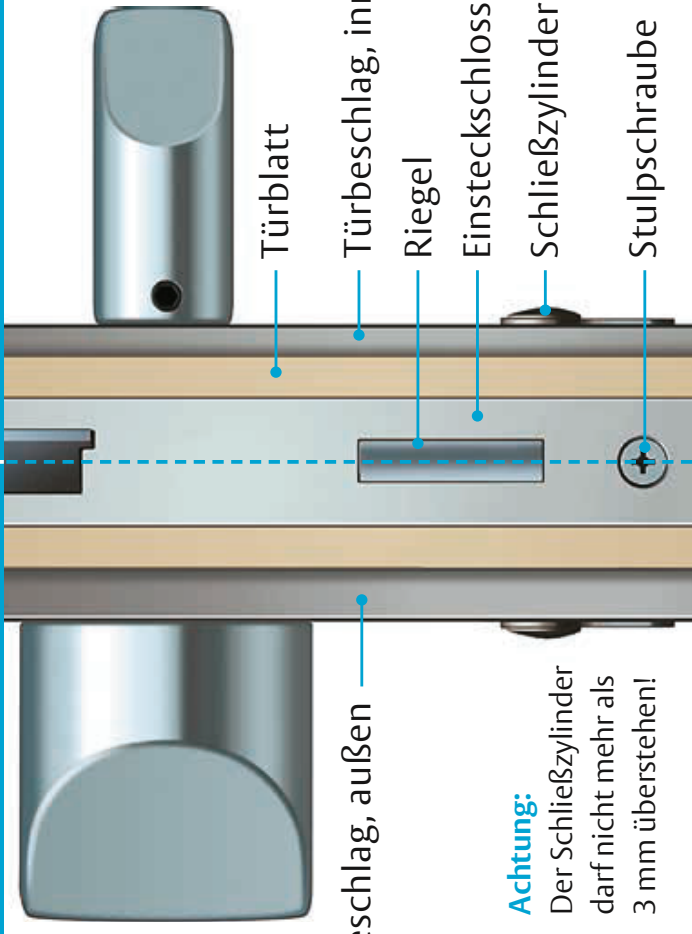
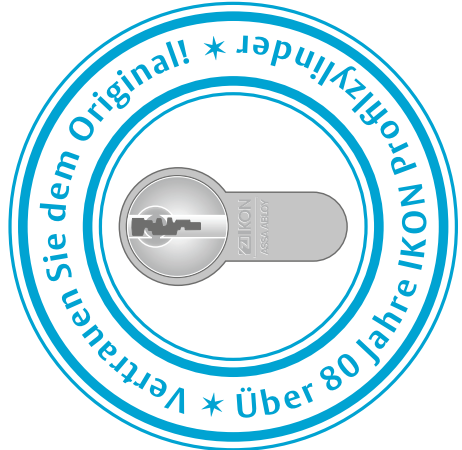




AUSSEN

INNEN



**Achtung:**  
Der Schließzylinder darf nicht mehr als 3 mm überstehen!

Bitte beachten Sie beim Kauf von Schließzylindern die notwendige Längenermittlung.

Um einen Profilzylinder zu bestellen, benötigt Ihr Fachhändler Sie die zwei Teilmaße A und B, die sich jeweils aus der »halben« Türstärke (gemessen ab Riegelmitte/ Stulpschraube) plus der Stärke des Türbeschlages (soweit vorhanden) ergeben.

.....mm

Teilmaß A =   = Teilmaß B

.....mm